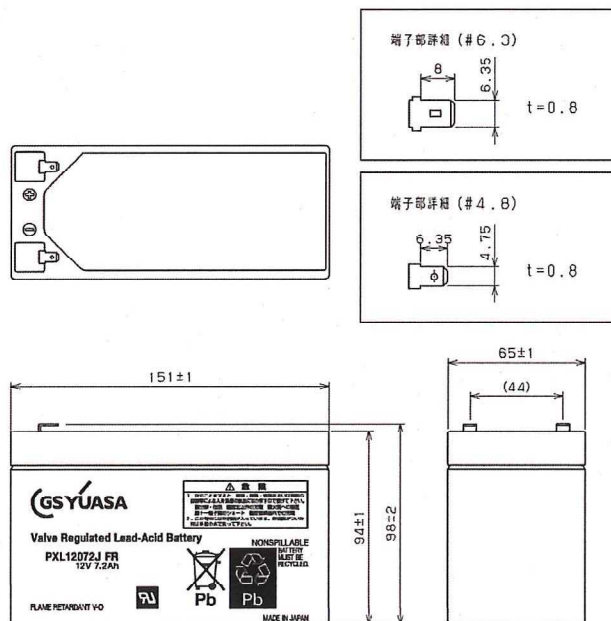


PXL12072J FR vs NP7-12 比較表

品名		PXL12072J FR	NP7-12	備考
公称電圧		12V	12V	
定格容量		7.2Ah (/20HR)	7.0Ah (/20HR)	
寸法	長さ	151±1mm	151±1mm	総高さはPXLの方が 0.5mm高い
	幅	65±1mm	65±1mm	
	高さ	94±1mm	94±1mm	
	総高さ	98±2mm	97.5±2mm	
	端子間ピッチ	(44mm)	(48.6mm)	
質量		約 3.0kg	約 2.65kg	
端子形状		#6.3 or #4.8	#4.8	端子形状は異なる
電槽・蓋	材質	ABS樹脂	ABS樹脂	
	難燃性	V-0	V-0	
容量 (25°C)	定格容量 F.V.=10.5V	0.36Aの電流で 20時間以上 (7.2Ah)	0.35Aの電流で 20時間以上 (7.0Ah)	
	高率放電特性 F.V.=9.6V	7.2Aの電流で 36分以上 (4.32Ah)	7.0Aの電流で 32分以上 (3.73Ah)	
定電圧充電	充電電圧(25°C)	13.65±0.15V	13.65±0.15V	
	最大充電電流	1.8A (0.25CA)	1.75A(0.25CA)	
期待寿命 (25°C, 0.25CA放電時)		6年	3年	
使用温度範囲	充電	-15~40°C	-15~40°C	推奨温度範囲 : 0~40°C
	放電	-15~40°C	-15~40°C	
	保管	-15~40°C	-15~40°C	
保管可能期間	25°C以下	6ヶ月以内	6ヶ月以内	
	30°C以下	4ヶ月以内	4ヶ月以内	
	35°C以下	3ヶ月以内	3ヶ月以内	
	40°C以下	2ヶ月以内	2ヶ月以内	
生産地		日本	台湾	

PXL12072J FR



NP7-12

