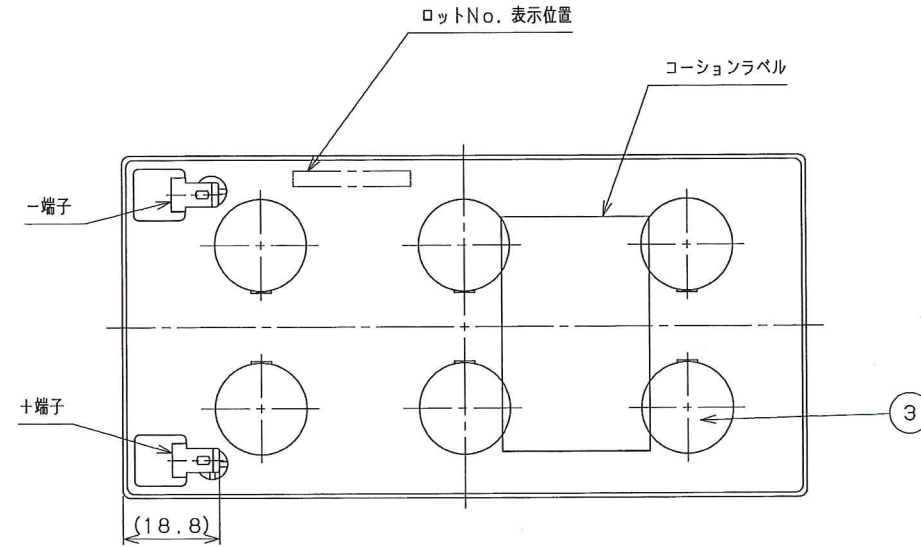
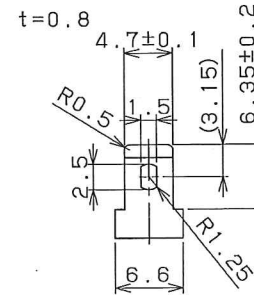


記号 NO.	品名 NAME	材質 MATERIAL	個数 QTY	備考 REMARKS
1	電槽	合成樹脂	1	
2	蓋	合成樹脂	1	
3	覆い板	合成樹脂	6	
4	端子	黄銅-ハンダメッキ	2	メールドタブ#4.8



端子部詳細 (2:1)



ロットNo. 表示内容例



備考

1. 本品の製造場所は中国である。

定格容量 (Ah/10HR)	公称電圧 (V)	質量 約 (kg)
3.2	12	1.5

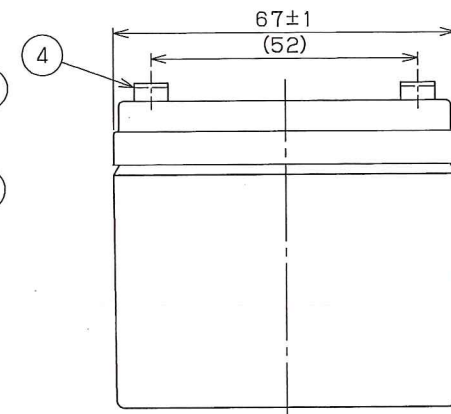
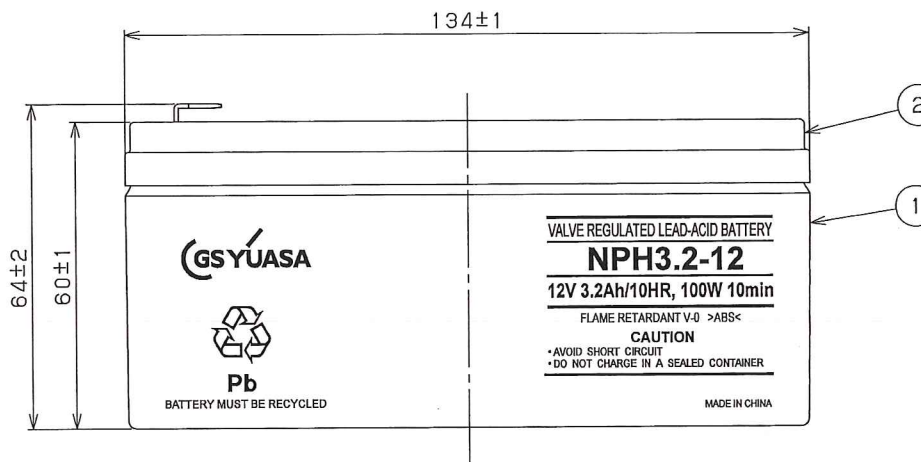
コーションラベル図 (2:1)

⚠ 危険

- 次のことはしないでください
- 正端子間のショート ● 密閉容器内での充電 ● 火気の接近 (漏液、火災、爆発、破裂およびやけどなどの原因となります。)

⚠ 警告

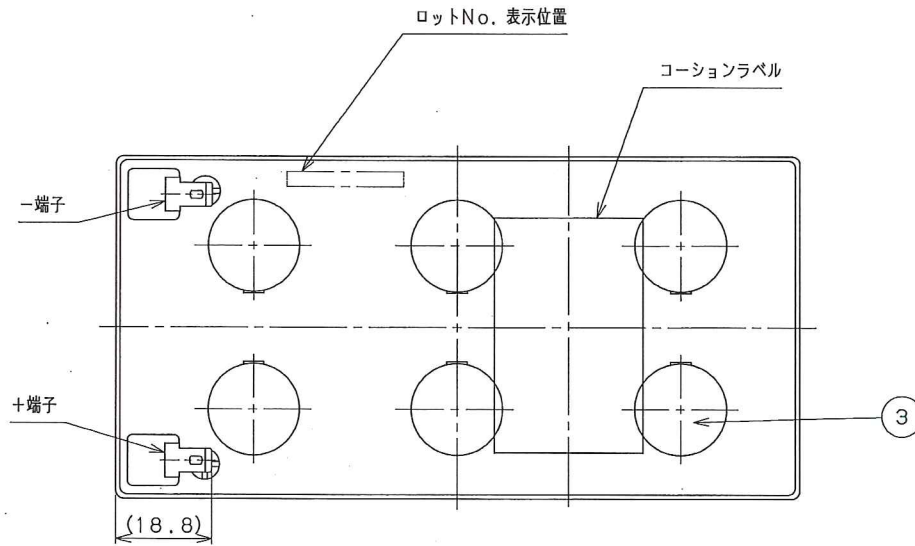
- 次のことはしないでください
- 交換時期を過ぎての使用 ● 指定以外の充電 ● 分解、改造、破壊
- アルコールやオイル等の有機溶剤、洗剤等の界面活性剤の付着
- この電池には希硫酸が入っています。希硫酸がついた時は多量のきれいな水で洗い流してください。



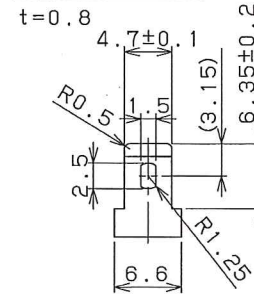
MARK	DATE	REVISIONS	REVISED	APPROVED	DESIGNED 研 中島 大輔 2010.06.18	SCALE 尺 1:1 (2:1)	TITLE 名称 NPH3.2-12 小形制御弁式鉛蓄電池 外形図
					CHECKED 検 小田 修弘 2010.06.21	3RD ANGLE PROJECTION 第三角法	
					APPROVED 承認 喜多見 俊男 2010.06.21	UNIT 単位 mm PRINT SIZE A3	DRAWING NO. 図面番号 AL10031

GSYUASA 株式会社GSユアサ
GS Yuasa International Ltd.

記号 NO.	品名 NAME	材質 MATERIAL	個数 QTY	備考 REMARKS
1	電槽	合成樹脂	1	
2	蓋	合成樹脂	1	
3	覆い板	合成樹脂	6	
4	端子	黄銅-ハンダメッキ	2	メールタブ#4.8



端子部詳細 (2:1)



ロットNo. 表示内容例



備考

1. 本品の製造場所は中国である。

定格容量 (Ah/20HR)	公称電圧 (V)	質量 約 (kg)
2.6	12	1.3

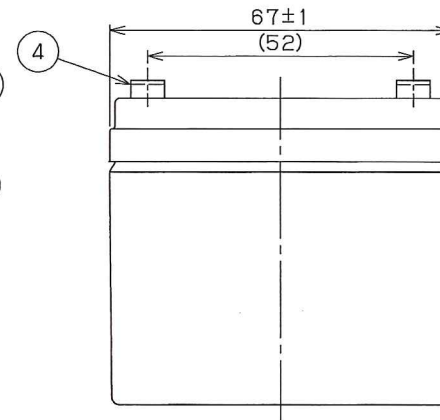
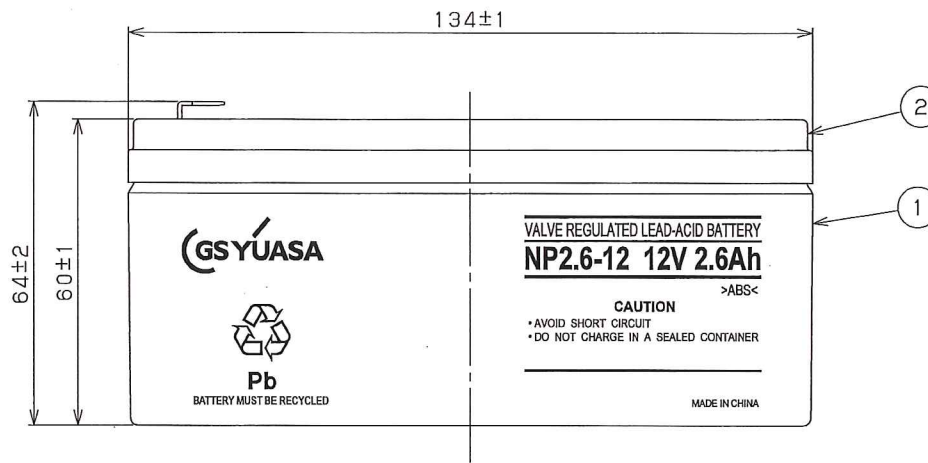
コーションラベル図 (2:1)

⚠ 危険

- 次のことはしないでください
- 正端子間のショート ● 密閉容器内での充電 ● 火気の接近 (漏液、火災、爆発、破裂およびやけどなどの原因となります。)

⚠ 警告

- 次のことはしないでください
- 交換時期を過ぎての使用 ● 指定以外の充電 ● 分解、改造、破壊
- アルコールやオイル等の有機溶剤、洗剤等の界面活性剤の付着
- この電池には希硫酸が入っています。希硫酸がついた時は多量のきれいな水で洗い流してください。



DESIGNED 設計 中島 大輔 2010.06.19	SCALE 尺度 1:1 (2:1)	TITLE 名称 NP2.6-12
CHECKED 校閲 小田 修弘	3RD ANGLE PROJECTION 第三角法	小形制御弁式鉛蓄電池 外形図
MARK DATE	REVISIONS	REVISED APPROVED
APPROVED 承認 喜多見 俊男 2010.06.21	UNIT 単位 mm	DRAWING NO. 図面番号 AL10021
株式会社 GSYUASA GS Yuasa International Ltd.		PRINT SIZE A3